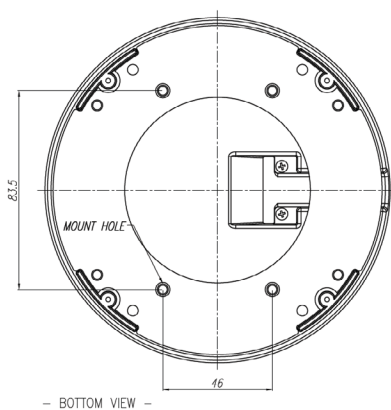
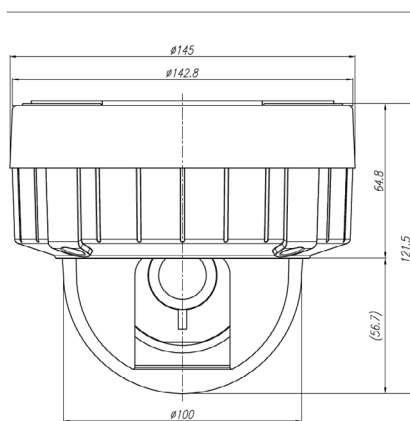




Aperçu des caractéristiques de performance

- H.264 & MJPEG, 1,3 Megapixel
- 1/2.5" Progressive Scan CMOS
- Objectif à focale variable 3,3 - 12 mm avec P-Iris
- Compatible ONVIF
- IP66
- Zoom et mise au point réglable via le réseau
- Fonction mécanique jour/nuit



Domaines d'utilisation variés

En plus de la caméras CS / C-Mount comprend le megapixel-dôme de la série PixelPro caméras comme le ZN-DT1MAP. Laissez-le intégrée de 3,3 mm - 12 mm objectif est un certain nombre d'applications mises en oeuvre. L'intégration dans divers VMS que VSoIP ou Milestone sont également un avantage.

Un produit avec d'excellents atouts

L'installation et la configuration des caméras réseau de la série PixelPro sont toujours aisées et rapides grâce au logiciel joint à la livraison. Un menu clair et bien conçu, accessible depuis Internet Explorer par exemple, vous permet de paramétrer aisément la caméra en fonction de vos souhaits et de vos besoins.

Une technique performante

Grâce à la compression H.264, on obtient une qualité d'image exceptionnelle tout en réduisant sensiblement la largeur de bande réseau nécessaire. La compatibilité PoE, mais aussi 12 VDC et 24 VAC, vous permet de choisir librement le type d'alimentation électrique. De plus, les cartes SDHC, permettant la sauvegarde d'images isolées par exemple, sont prises en charge.

Autres particularités

Diverses mesures de sécurité empêchent tout accès non autorisé. En plus d'une protection de l'accès à la caméra par un mot de passe, les données réseau sont transmises en toute sécurité via HTTPS. Le P-Iris fournit une profondeur de champ et l'amélioration a un impact particulièrement positif dans la gamme mégapixels.

Données pour la commande

No. de commande	Descriptif du produit
ZN-DT1MAP	Caméra dôme H.264 à fonction mécanique jour/nuit avec une résolution de 1,3 MP-HD, protection anti-vandalisme, de 3,3 mm à 12 mm, P-Iris, focus et zoom réglables à distance, double flux (H.264, MJPEG), capteur CMOS 1/2,5" à balayage progressif

Avantages pour l'installateur

Une intégration simple à un réseau et une configuration rapide assurent une installation et une mise en place rapides, par le zoom motorisé et de focus via Internet Explorer.

En plus des caractéristiques techniques, un boîtier en aluminium avec IP66 complète l'impression générale de grande qualité.

Données techniques	ZN-DT1MAP
CCD	1/2.5" Progressive Scan CMOS
Format de compression	H.264, MJPEG
Max. résolution	1280 x 1024
Types de résolution	1280 x 1024, 1024 x 768, 1280 x 720, 640 x 480 (VGA), 320 x 240 (QVGA), 704x576 (4CIF), 352x288 (CIF)
Effective Pixel	2592 x 1944
Taux d'images vidéo	2.1bps - 25 bps
Distance focale	3.3mm - 12mm
Régulation du diaphragme	P-Iris
Rapport signal/bruit	50dB+
Sortie vidéo	1 x BNC 1 Vp-p/75Ω
Alarme Entrée/Sortie	1 / 1
Audio Entrée/Sortie	1 / 1
Audiocodec	G.711
Commutation jour/nuit	Mécanique
Éclairage minimal	0,96 lux (couleur, 30IRE), 0,11 lux (S/W, Slow Shutter, 30IRE)
Class de protection	IP66
AGC/BLC	Oui / Oui
Interface réseau	10/100 BaseT
Protocoles	IPv4/6, HTTP, HTTPS, SMTP, UPnP, DNS, DynamicDNS, NTP, RTSP, RTP, TCP, UDP, IGMP, RTCP, ICMP, DHCP, ARP
Security	Protection par mot de passe, HTTPS, filtrage d'adresse IP
Événements	Notification par e-mail, FTP-transfer, Videostream avec état d'alarme
Accès à distance	IE 7.0+, Firefox, Chrome, PDA/Smartphone
Micro SD-carte	SDHC compatible
Détecteur de mouvements	4 régions, 10 niveaux de sensibilité
Tension de service	12VDC, 24VAC(50Hz/60Hz)
PoE	Oui (802.3af)
Consommation de courant	12 VAC max 704mA
Conditions environnementales	-10°C ~ 50°C, avec chauffage (ZNA-HD1) -28.9°C ~ 50°C
Matériau	Aluminium
Poids	1060g



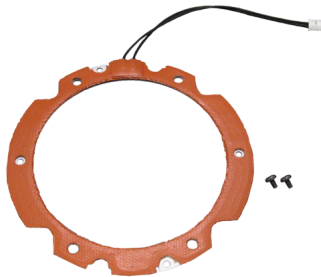
OUT

No. de commande	Descriptif du produit
ZNA-CA1	Adaptateur pour la série dômes PixelPro pour montage suspendu



OUT

No. de commande	Descriptif du produit
ZNA-WM2	Adaptateur pour la série dômes PixelPro pour montage mural



OUT

No. de commande	Descriptif du produit
ZNA-HD1	Chauffage pour série dômes PixelPro, jusqu'à -30 °C